

### Technische Daten

<b>Modell</b>	<b>GRC™-12</b>
---------------	----------------

#### Abmessungen

Arbeitshöhe*	5,66 m
Plattformhöhe	3,66 m
<b>A</b> <b>B</b> Plattformabmessungen (Länge x Breite)	
Plattformabmessungen – eingeschoben	99 x 75 cm
Plattformabmessungen – ausgeschoben	1,40 m x 75 cm
<b>C</b> Höhe – eingefahren	1,70 m
<b>D</b> Länge – eingefahren	1,37 m
<b>E</b> Breite	80 cm
<b>F</b> Bodenfreiheit (Mitte)	6 cm

#### Leistung

Max. Personen auf der Plattform (innen/außen) <sup>(1)</sup>	2/-
Tragfähigkeit	227 kg
Fahrgeschwindigkeit – eingefahren	4,0 km/h
Fahrgeschwindigkeit - ausgefahren	0,8 km/h
Steigfähigkeit**	30%
Wenderadius - innen	Null
Wenderadius - außen	1,35 m
Hub-/Senkzeit	12 / 16 Sek.
Steuerung	24 V proportionale Steuerung
Nichtmarkierende Vollgummi-Reifen	25 x 8 x 20 cm/10 x 3 x 8 in

#### Antrieb/Energie

Antriebsart	24 V (4 x 6V 225-Ah-Batterien)
Tankinhalt Hydrauliksystem	8,33 L

#### Schall- & Vibrationspegel

Geräusch-/Schalldruckpegel (Boden)	<70 dBA
Geräusch-/Schalldruckpegel (Plattform)	<70 dBA
Vibration	<2,5 m/s <sup>2</sup>

#### Eigengewicht\*\*\*

Eigengewicht	948 kg
--------------	--------

#### Entspricht den Normen:

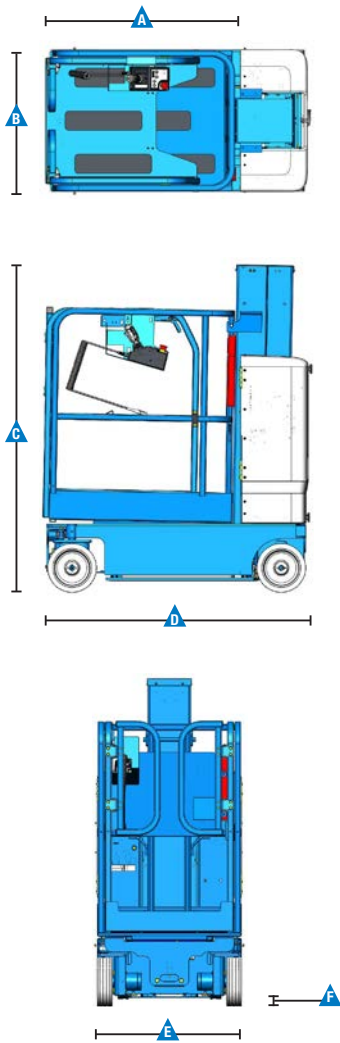
2006/42/EG - Maschinenrichtlinie (Harmonisierte Norm EN280:2013); 2014/30/EU (EMC); 2014/35/EU (LVD)

<sup>1</sup> Nur für Inneneinsätze.

\* CE-Arbeitshöhe liegt 2 m über der Plattformhöhe.

\*\* Die Steigfähigkeit bezieht sich auf das Befahren von Steigungen. Für weitere Details bzgl. der Steigfähigkeit siehe Bedienungsanleitung.

\*\*\* Das Gewicht variiert abhängig von den Optionen und/oder den länderspezifischen Normen (CE).



### Ausstattung

STANDARD AUSSTATTUNG	STANDARD & WÄHLBARE OPTIONEN	ZUBEHÖR & ANBAUGERÄTE
<p><b>Abmessungen</b></p> <p><b>GRC-12</b></p> <ul style="list-style-type: none"> <li>• 5,66 m Arbeitshöhe</li> <li>• 3,66 m Plattformhöhe</li> <li>• Bis 227 kg Tragfähigkeit</li> </ul> <p><b>Leistung</b></p> <ul style="list-style-type: none"> <li>• Für 2 Personen zugelassen</li> <li>• Notablassventil zum manuellen Senken der Plattform</li> <li>• Smart Link™ Steuerungssystem (Joystick, zwei Hub- u. Fahrgeschwindigkeiten &amp; zwei vorwählbare proportional steuerbare Geschwindigkeitsstufen, bedienerfreundliches Diagnosesystem)</li> <li>• Niedrige Einstiegshöhe von 39 cm</li> <li>• Werkzeugablage</li> <li>• Stahldoppelrohr-Mastsystem</li> <li>• Kompaktes Chassis 0,75 x 1,37 m</li> <li>• 6,3 cm Bodenfreiheit (eingefahren)</li> <li>• Proportional gesteuerte Fahr- und Hubfunktion</li> <li>• Batterieladungsanzeige</li> <li>• Doppel-LED-Blitzwarnleuchten</li> <li>• Integriertes Diagnose-System</li> <li>• Stromkabel zur Plattform (nur Kabel)</li> <li>• Werkzeugablagen</li> <li>• Neigungs- und Senkalarm</li> <li>• Bewegungsalarm</li> <li>• Null innerer Wenderadius</li> <li>• Mehrfachscheibenbremsen</li> <li>• Vorrichtung zum manuell hydraulischen Lösen der Bremsen</li> <li>• Lochfahrerschutz</li> <li>• Gute Erreichbarkeit der elektr. und hydraulischen Komponenten durch klappbare Abdeckung an der Rückseite der Maschine</li> <li>• Befestigungsösen für den Transport</li> <li>• Kranösen</li> <li>• Große Gabelstaplertaschen</li> <li>• Telematik-Vorbereitung Anschluss</li> </ul>	<p><b>Plattform</b></p> <ul style="list-style-type: none"> <li>• 99 cm x 75 cm Stahlplattform mit Pendeltüren und Plattformausschub</li> </ul> <p><b>Antrieb/Energie</b></p> <ul style="list-style-type: none"> <li>• 24 V (4 X 6V 225-Ah-Batterien) mit automatischem Ladegerät 25 A</li> <li>• Wartungsfreie AGM-Batterien <sup>(1)</sup></li> </ul> <p><b>Reifenoptionen</b></p> <ul style="list-style-type: none"> <li>• Nichtmarkierende Vollgummireifen</li> </ul>	<p><b>Leistung</b></p> <ul style="list-style-type: none"> <li>• Stromkabel zur Plattform: inkl. Stecker, Steckdose, mit/ohne Fehlerstromschutzschalter (FI) mit Überstromschutz</li> <li>• Biologisch abbaubares Hydrauliköl</li> <li>• Ablagekasten für Leuchtröhren</li> <li>• Kfz Hupe</li> <li>• Wenn Ladegerät angeschlossen, wird das Fahren abgeschaltet</li> <li>• Track &amp; Trace <sup>(2)</sup> (GPS-Einheit: liefert Information über Maschinenstandort und Betriebsdaten)</li> </ul> <p><b>Antrieb/Energie</b></p> <ul style="list-style-type: none"> <li>• Wartungsfreie AGM-Batterien<sup>(1)</sup></li> </ul>



<sup>(1)</sup> Nur direkt ab Werk verfügbar  
<sup>(2)</sup> Einschl. Abonnement für die ersten zwei Jahre

